

DISEÑO DE UN PROTOTIPO DE SEMBRADORA MECÁNICA DE GRANOS, ALTERNATIVA AGRÍCOLA

DESIGN OF A PROTOTYPE SEEDER MACHINE OF GRAIN, ALTERNATIVE AGRICULTURE

MSc (c). Ricardo Andrés García León ^a, Ing. Alvaro Avendaño Quintero ^b, PhD. Sir Alexci Suarez Castrillon

^a Universidad Francisco de Paula Santander Ocaña, Facultad de Ingenierías, Grupo de Investigación Ingap. Vía Acolsure, Sede el Algodonal - Ocaña, Norte de Santander, Colombia.
Tel.: +57 5690088 Ext. 212 - 191. ragarcial@ufpso.edu.co

^b Universidad Francisco de Paula Santander Ocaña, Facultad de Ingenierías, Grupo de Investigación Ingap. Vía Acolsure, Sede el Algodonal - Ocaña, Norte de Santander, Colombia.
Tel.: +57 5690088 Ext. 212 - 191. aeavendañoq@ufpso.edu.co

^c Universidad Francisco de Paula Santander Ocaña, Facultad de Ingenierías, Grupo de Investigación Grucite. Vía Acolsure, Sede el Algodonal - Ocaña, Norte de Santander, Colombia.
Tel.: +57 5690088 Ext. 212 - 191. [sasuarzc@ufpso.edu.co](mailto:sasuarezc@ufpso.edu.co)

Fecha de recepción: 06-07-2016

Fecha de aprobación: 05-12-2016

Resumen: El presente proyecto se apoya en la metodología proyectiva, que principalmente se fundamenta en los requerimientos o necesidades de organizaciones o grupos sociales, la cual se basa en la formulación de nuevas tecnologías, diseños, métodos o procesos que brinden una solución acertada al campo de acción. En consecuencia de ello con el avance y la apertura de nuevos mercados en el sector agrícola colombiano, específicamente en la zona de Norte de Santander que se ha visto rezagado con el tiempo, debido a que la producción en el sector no cuenta con la tecnología necesaria para la optimización de los métodos y procedimientos adecuados para mejorar el cultivo, en donde pueda ser competitivo tanto nacional como internacionalmente. Es por esta razón que surge la idea de desarrollar una sembradora mecánica de granos como solución al problema que se ha venido presentando en el sector agrícola y sea una alternativa económica, eficiente y de fácil manipulación humana.

Palabras clave: Tecnología, agricultura, producción, cultivo.

Abstract: This project is inspired by the projective methodology, is based primarily on the requirements and needs of organizations or social groups, which is based on the development of new technologies, designs, methods or processes that provide a successful solution to the field action. In consequence with the progress and opening new markets in Colombia agricultural sector, specifically in the area has been lagging in time, because production in the sector lacks the necessary technology to optimize methods and procedures agriculture, where it can be competitive both nationally and internationally. It is for this reason that arises the idea of a desing of a seeder machine of breans. As a solution to the problem that has been presented in the agricultural sector as alternative economical, efficient and easy human manipulation

Keywords: Technology, agriculture, production, cultivation.

1. INTRODUCCIÓN

Actualmente la agricultura convencional tiene prácticas perjudiciales para el medio ambiente las cuales radican en el trabajo del suelo que se lleva a cabo para controlar las malas hierbas y preparar el lecho de siembra, éste sistema incrementa considerablemente la erosión y la compactación del suelo, a la vez que se contaminan las aguas superficiales con sedimentos, fertilizantes y pesticidas.

Es por esto que con la implementación de una sembradora mecánica de tracción humana se reducirán los costos de producción, contaminación y menor demanda de equipamiento mientras se reduce la pérdida de suelo y se mejoran las propiedades, permitiendo obtener una mayor productividad y sostenibilidad en la producción debido a que la mano de obra es elevada, a esta ventaja se le adiciona que existen en gran parte del país pequeños predios dedicados a la producción mínima que se adaptarían rápidamente al uso de esta máquina.

Se consideró diseñar una sembradora mecánica, debido a la irregularidad e inestabilidad del terreno en la que no se

pueden utilizar tractores para poder acoplar una sembradora neumática, además de los costos de operación que esta implicaría.

La importancia de este proyecto sobre el diseño de la sembradora para pequeños agricultores se constituye en un desarrollo que les permita aplicar tecnología a los sistemas de siembra que tanto se hace énfasis en los planes de desarrollo nacional, departamental y municipal, además, la aplicación de esta innovación que permitirá manejar y conservar los recursos naturales como el suelo y el mismo cultivo de forma más adecuada.^[1]

2. METODOLOGÍA

2.1 Tipos De Sembradoras

La siembra es una de las principales tareas agrícolas. Consiste en situar las semillas sobre el suelo o subsuelo para que, a partir de ellas, se desarrollen las nuevas plantas. Hay que saber sembrar de forma adecuada, si se quiere que las plantas crezcan en el lugar adecuado y con las condiciones adecuadas.^[2]

En esta orden de ideas, las sembradoras siembran cualquier tipo de granos (avena,

trigo, maíz, centeno, cebada, etc.) eficazmente y en cantidades correctas a la profundidad adecuada en surcos o hileras. Por lo general también se pulverizan y aprietan el suelo. Cubren las semillas y pueden dejar el terreno con pequeñas acanaladuras para proteger la semilla y evitar la erosión del suelo.^[3]

Existen tres principales tipos de sembradoras mecánicas de granos, las cuales mencionaremos a continuación:

1. *Sembradoras A Voleo*^[4]: Consiste en depositar uniformemente las semillas sobre toda la superficie a sembrar, y una vez depositada enterrarla con gradas de púas, rulos, etc.

Estas sembradoras suelen ser de construcción muy simple, distinguiéndose dos tipos: centrífugas y de descarga libre. Las primeras coinciden con las abonadoras centrífugas, y aunque se puede conseguir una buena precisión en el reparto, ofrece problemas similares a la siembra manual: consumo excesivo de semilla e imposibilidad de la posterior mecanización de las binas o labores secundarias de cultivo. Las sembradoras de descarga libre son análogas a las sembradoras de chorrillo a las que se les suprimen los tubos de caída, dejando caer la semilla libremente a poca altura. Van provistas, en su parte posterior, de una grada de púas o de rodillos para enterrar ligeramente la semilla.

2. *Sembradoras En Línea*^[2]: Con las sembradoras en línea o de chorrillo se consigue depositar de forma continua sobre cada línea de siembra una determinada cantidad de grano.

Las operaciones que realizan estas máquinas son:

a). Abrir el surco donde se va a depositar la semilla. Se realiza con cuchillas circulares

(un solo disco cóncavo o dos discos planos) o con rejas asurcadoras, montadas sobre el bastidor, de forma que van siguiendo la superficie del terreno y pueden elevarse por encima de algún obstáculo que encuentre.

b). Dosificar y depositar la semilla en el surco realizado. Se realiza por medio de los órganos distribuidores y de los tubos de caída.

El órgano de distribución es un parte esencial de la sembradora, debe permitir una gran regularidad de siembra, y según su polivalencia podrá ser utilizada para distintas especies de semillas. Pueden ser de rodillos, centrífugas y neumáticas.

Las sembradoras con elemento dosificador de rodillos llevan uno en cada línea de siembra, montados sobre un mismo eje giratorio. Se trata de un rodillo acanalado, una rueda de dientes o cucharillas.

En las sembradoras con distribuidor centrífugo las semillas penetran, por gravedad, desde la tolva en un cono giratorio por una abertura regulable. Una vez en el interior, por unas aletas soldadas al cono, son sometidas a fuerzas que originan su ascensión hasta llegar a la tapa superior donde existen agujeros por los que penetran en los tubos de caída y son dirigidas hacia las botas de apertura del surco de siembra

c). Enterrar el grano. La propia reja puede realizar esta operación, aunque se pueden utilizar otras rejas, rastras, cadenas, etc.

d). Comprimir el suelo alrededor de la semilla, mediante rodillos y así favorecer el aumento de la humedad entorno a la ella.

3. *Sembradoras A Golpes Y Monograno*^[5]: La siembra a golpes consiste en colocar una determinada cantidad de grano sobre cada línea de siembra, de forma intermitente y de tal forma que los granos queden separados

entre sí una distancia constante. Mientras que la siembra monograno o de precisión se busca colocar semillas individuales a distancias exactas unas de otras. Lo cierto es que cambiando los platos de distribución se puede conseguir depositar un grupo de semillas o una sola.

Por tanto, una sembradora de precisión es aquella que deposita a profundidad uniforme y a distancias iguales el grano, consiguiendo además un paralelismo entre líneas. Esta siembra permite: Ahorro de semillas a aplicar, exactitud en la superficie unitaria de las plantas para una productividad óptima, mayor facilidad para realizar labores de cultivo mecanizadas, disminución de las faenas de escarda y aclareo, siembra a distancia definitiva y óptimas condiciones para la recolección..

3. RESULTADOS

En esta parte del proyecto se dará a conocer todo lo relacionado con la selección y los cálculos de cada uno de los elementos mecánicos necesarios para diseñar la sembradora mecánica, para esta selección se llevó a cabo el estudio de los distintos tipos de máquinas sembradoras y se entrevistó a unos agricultores de la zona norte santandereana para obtener información de cómo sería la maquina sembradora y que pudiera ayudarle en época de siembra.

El equipo contara con una capacidad, teniendo en cuenta que normalmente a la hora de sembrar 1 hectárea que es lo que se acostumbra por esta región se toman 20 kilos de semillas de maíz por hectárea, por tanto esa será la capacidad de almacenamiento de la maquina sembradora.

El tipo de suelo presente en esta región norte santandereana es de tipo Franco-Arcilloso, estos suelos son ideales porque tienen

proporción adecuada entre sus componentes: Arena y arcilla. Presentan propiedades físicas y químicas óptimas para el crecimiento de las plantas; adicionándoles materia orgánica en cantidades requeridas se les mejora su textura.

El Material para la simulación en SolidWorks de los componentes de la maquina será ASTM A36 HR.

La potencia requerida para que el sistema entre en funcionamiento es 0,00735 Hp y la potencia de arrastre 0,8 Hp y el volumen total de la tolva será de $0,0346 \text{ m}^3$.^[6]

A continuación se mostraran los resultados obtenidos del diseño del sistema mecánico de la sembradora y de cada uno de sus componentes, por medio del Software SolidWorks, los cuales son Disco de alveolos, transmisión, tolva, tren de siembra, dosificador mecánico, abre surcos, disco de corte y rueda compactadora, y serán descritos a continuación:

3.1. Modelado Dosificador Mecánico

El dosificador de semilla tiene una forma y características de operación específicas que responden básicamente a la función de sembrado. (Ver Figura 1)

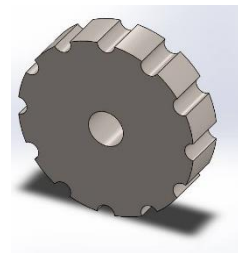


Figura 1. Dosificador Mecánico
Fuente: Autores

3.2. Modelado del Chasis

Es el armazón que sirve para fijar y relacionar entre sí los distintos órganos y grupos mecánicos de la sembradora (Cuchilla de corte, Abre surcos, tolva,

Dosificador, etc.). Además, el chasis debe asegurar que la posición relativa de unos órganos respecto a otros permanezca fija o varíe dentro de posiciones preestablecidas para su correcto funcionamiento. (Ver Figura 2)

Este elemento debe contar con 2 propiedades fundamentales para el correcto funcionamiento del mismo, estos son:

1. *Rigidez*: Es decir, ha de poder soportar los esfuerzos que se producen debido a las características de marcha (irregularidades del terreno, aceleraciones y frenados bruscos, peso de sus componentes, etc.), sin deformarse.

2. *Resistencia a la Fatiga*: Fenómeno por el cual la rotura de los materiales bajo cargas dinámicas cíclicas se produce más fácilmente que con cargas estáticas. Lo constituyen sollicitaciones dinámicas y violentas, repetidas y alternativas, que casi siempre tienen el carácter de impacto, con una secuela de vibraciones que producen el endurecimiento del material, reduciendo su resistencia.

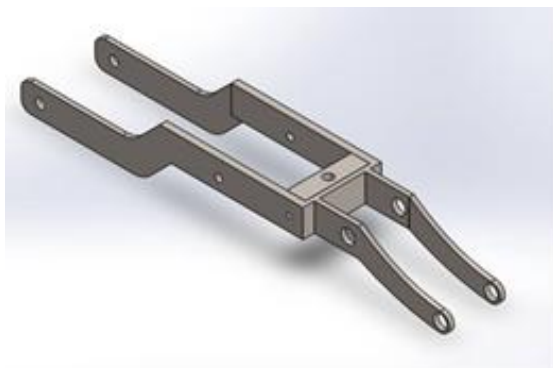


Figura 2. Chasis
Fuente: Autores

3.3. Moldeado de la Tolva

La tolva es el elemento mecánico donde se inicia la distribución, es decir recibe las semillas que posteriormente serán

entregadas al disco de alveolos. La forma será de pirámide truncada invertida con una inclinación de 30°, su forma es debido a que la superficie de carga debe ser mayor a la superficie de descarga. (Ver Figura 3)

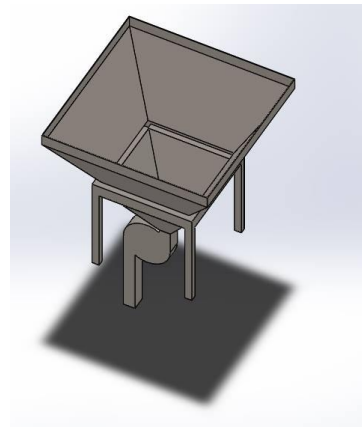


Figura 3. Tolva
Fuente: Autores

La tolva contará con un volumen total de $V_{\text{Total}}=0,0346\text{m}^3$.^[7]

3.4. Modelado del Tren de Siembra

Es el conjunto de elementos que están en contacto con el suelo compuesto por la rueda compactadora y de mando, cuchilla de corte y abre surcos.

3.5. Modelado de la Rueda Compactadora y de Mando

En este caso esta rueda cumplirá 2 funciones de vital importancia, la primera será la de compactar la semilla al suelo y la segunda es la de transmitir el movimiento hacia el disco de alveolos o dosificador. (Ver Figura 4)

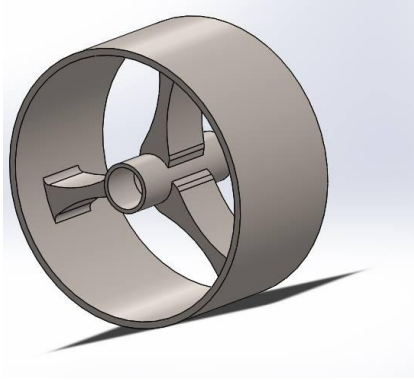


Figura 4. Rueda Compactadora y de Mando
Fuente: Autores

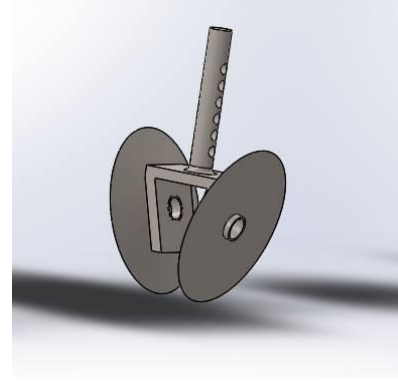


Figura 6. Abre Surcos
Fuente: Autores

3.6. Modelamiento del Elemento de Corte

Es el encargado de dar inicio a la franja de siembra. (Ver Figura 5)

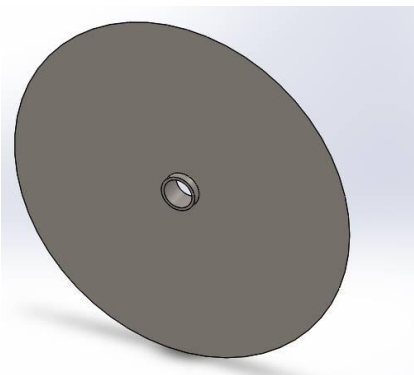


Figura 5. Elemento de Corte
Fuente: Autores

3.7. Modelado Abre surcos

Es el elemento encargado de abrir un surco en el cual será depositada la semilla. Se recomiendan surcos en V para que las semillas caigan al fondo estrecho y no se puedan desplazar a la derecha o izquierda, variando la estructura de las plantas nacidas. (Ver Figura 6)

La resistencia del suelo hacia la cuchilla sería de $R_s=164,6$ N.

3.8. Modelado Sistema de Transmisión

Este sistema está compuesto de una cadena y sus respectivas catarinas la que darán el movimiento alternado entre la rueda compactadora y el dosificador. (Ver Figura 7)

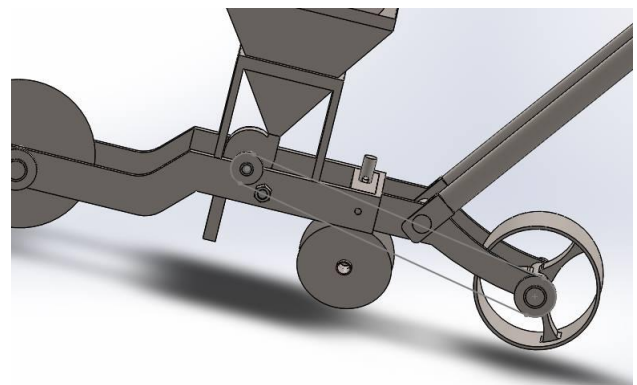


Figura 7. Sistema de Transmisión
Fuente: Autores

3.9. Modelado del Manubrio

Este elemento es el que está en contacto con la máquina y su operador, es allí donde se dará la fuerza para arrastrar la máquina durante su trabajo. (Ver Figura 8)

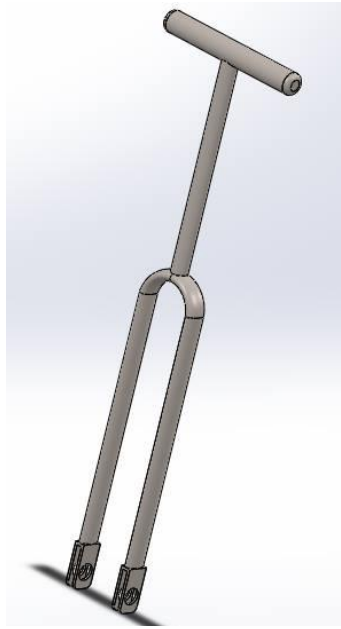


Figura 8. Manubrio
Fuente: Autores

La siguiente Figura 9, se mostrara el diseño mecánico final de la sembradora la cual consta de unas dimensiones de 120 centímetros del largo por 90 centímetros de alto.

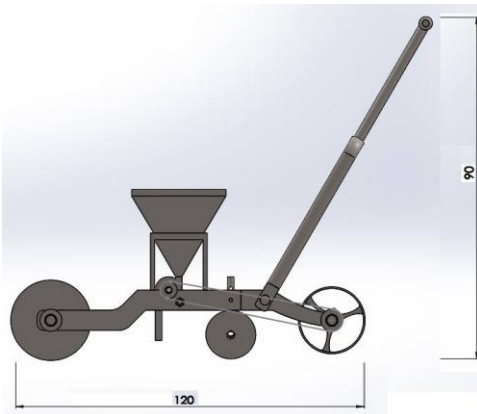


Figura 9. Diseño Mecánico de la Sembradora
Fuente: Autores

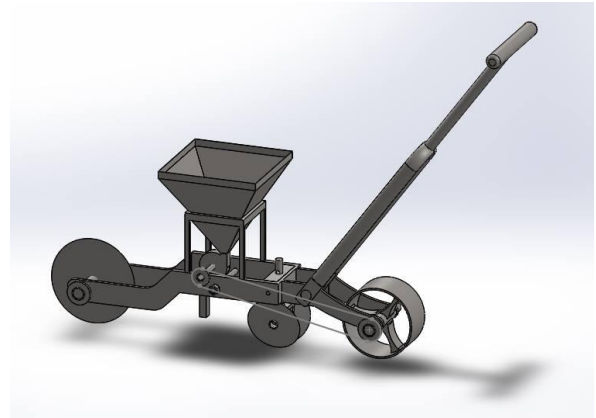


Figura 10. Dimensiones de la Sembradora
Fuente: Autores

4. CONCLUSIONES.

Con la implementación de esta máquina sembradora, además de los cálculos realizados, se podrá garantizar un ahorro en economía de los agricultores, debido a que solo se necesitaría una sola persona para este trabajo y no de tres como se realiza normalmente para terrenos irregulares en donde no se puede utilizar tractor.

En los cálculos obtenidos de la sembradora se logró la secuencia de operación correcta e ideal para efectuar la distancia entre semillas mediante sistema de transmisión y el dosificador.

A través del Software SolidWorks se diseñaron los elementos mecánicos que constituyen la maquina sembradora, los cuales son de gran importancia ya que nos permiten tener una idea más clara de cómo serán estos componentes y tener la correcta geometría para el momento de la construcción del prototipo.

4. BIBLIOGRAFÍA

Lucas Guaranda, Maritza Elizabeth;
Bravo García, Jairo Rogelio y Cedeño

Cevallos, Leonardo Patricio. (2009). Diseño, construcción y evaluación de una sembradora directa mecanizada para los pequeños agricultores del valle del río Portoviejo. Portoviejo – Manabí – Ecuador.

Company, D. &. (2015). <http://www.deere.com.mx>. Obtenido de En qué consiste la siembra: http://www.deere.com.mx/es_MX/services_and_support/tips/attachments/sowing/sowing_season.page

Stone, Archie A., Gulvin, Harold E. (1982). Maquinaria Agrícola, Nueva York, USA.

Martínez, Suarez, Juvenal. (1996). Maquinaria Agrícola. Instituto de Educación a Distancia, UIS. Bucaramanga.

Porras, Piedras, Andrés. (1986). Sembradoras, principios y características, Córdoba.

Budynas, Richard, G., Keith, Nisbett, J. (2012). Diseño en Ingeniería Mecánica de Shigley, Novena edición, México.

Mott, Robert L. (2006). Diseño de elementos de máquinas, Cuarta edición.