

## DISEÑO DE PROTOTIPO PARA TRANSFORMACION DE ENERGIA UNDIMOTRIZ EN ENERGIA ELECTRICA

### PROTOTYPE DESIGN FOR TRANSFORMATION OF WAVE ENERGY IN ELECTRICITY ENERGY

MSc. Luis Emilio Vera Duarte<sup>a</sup>, MSc. Jose Ricardo Bermudez Santaella<sup>b</sup>, Ing. José Alberto Osorio Sepúlveda<sup>c</sup>

<sup>a</sup>Universidad Francisco de Paula Santander, Grupo de Investigación Fluter  
Av. Gran Colombia N° 12E – 96 Barrio Colsag, San José de Cúcuta, Colombia,  
[luisemiliovd@ufps.edu.co](mailto:luisemiliovd@ufps.edu.co)

<sup>b</sup>Universidad Francisco de Paula Santander, Grupo de Investigación Gidpi  
Av. Gran Colombia N° 12E – 96 Barrio Colsag, San José de Cúcuta, Colombia,  
[josericardobs@ufps.edu.co](mailto:josericardobs@ufps.edu.co)

<sup>c</sup>Universidad Francisco de Paula Santander, Grupo de Investigación Gidpi  
Calle 6 N° 40 – 83 Barrio la Gloria, Ocaña, Colombia, [josealbertosorio@gmail.com](mailto:josealbertosorio@gmail.com)

**Fecha de recepción:** 02-12-2016

**Fecha de aprobación:** 30-05-2017

**Resumen:** Basado en el estudio realizado en el litoral brasilero por el PhD. Jonas Takeo Carvalho, se diseñó un prototipo, con principio de funcionamiento de boya, se obtienen las características de las bobinas y del magneto para las diferentes estaciones del año, las cuales transforman la energía undimotriz en energía eléctrica, este puede funcionar en cualquier posición y desplazamiento de ondas, en zonas lejos de costa (Offshore).

De la simulación del generador para cada estación, se obtuvieron datos de desempeño, que permitieron establecer los parámetros definitivos para una máxima eficiencia en la transformación de energía.

**Palabras clave:** Energía undimotriz, generador eléctrico, generador de boya.

**Abstract:** Based on the study on the Brazilian coast by PhD Takeo Jonas Carvalho, a prototype with buoy operating principle, characteristics are obtained for coil and magnet for different seasons which transforms the wave energy into electrical energy, it can operate in any position and movement of waves, in areas far from shore (Offshore).

Generator simulations for every season, performance data, allowing to set the final parameters for maximum efficiency in energy transformation were obtained.

**Keywords:** Wave energy, electric generator, buoy generator.

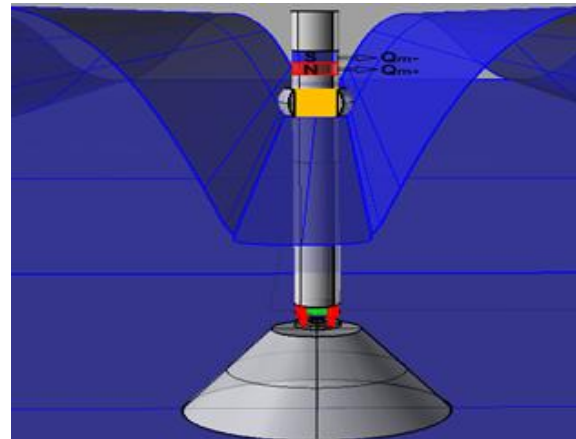
## 1. INTRODUCCIÓN

La creciente demanda de energía a nivel mundial y con el agotamiento paulatino de las reservas y los efectos irreversibles causados por la combustión de los combustibles fósiles, como el efecto invernadero y la lluvia acida, llevan a la ciencia cada día a buscar fuentes alternativas de energía, que además sean limpias e inagotables. Una posibilidad poco explorada y con incipientes esfuerzos en la investigación sobre su aprovechamiento es la energía undimotriz, esto lleva al grupo a presentar el diseño de un prototipo para la transformación de esta energía en energía eléctrica, con base en las mediciones de las características de las olas hechas por el PhD. Jonas Takeo Carvalho sobre el litoral Brasileiro.

## 2. METODOLOGÍA

Se propone un diseño del generador eléctrico cuyo principio de funcionamiento es el movimiento lineal de un solenoide que está en el interior de una boya flotante a través de un imán que hace parte del eje de la boya. La corriente inducida se crea en un circuito cerrado a partir de una fuerza exterior, que es generada por la variación del flujo magnético en el circuito. Este cambio se debe al movimiento de la boya, la cual

contiene la bobina con respecto a una posición fija del imán.



**Figura 1.** Modelo de Generador de Electricidad por inducción magnética Fuente: Elaboración Propia.

Los campos magnéticos son magnitudes vectoriales producidos por las cargas puntuales magnéticas o dipolos magnéticos situados en uno de sus extremos y separados una distancia.

Sí,  $m$  es el momento dipolar magnético del imán, luego la carga magnética de cada uno de estos dipolos  $Q_m$ , y el campo magnético generado por la carga magnética están dados en (Manzanares, 1994, pág. 702) que se expresan por:

$$Q_m^\pm = \pm \frac{m}{L} \quad (1)$$

$$B_{(r)}^\pm = \frac{\mu_0 \cdot Q_m^\pm}{4 \cdot \pi \cdot r^2} \quad (2)$$

El campo magnético normal a la superficie en cada punto, el flujo está dado según (Manzanares 1994pag. 702) por:

$$\phi_m^\pm = \text{sgn}(x) \cdot N \cdot S \cdot B^\pm \quad (3)$$

Donde  $N$  es el número de vueltas de la bobina,  $S$  es el área del segmento esférico dado por  $S = 2 \cdot \pi \cdot r \cdot (r - |x|)$  (Manzanares, 1994, pág. 702).

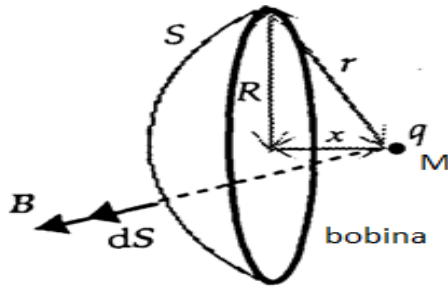


Figura 2. Diagrama para la evaluación del flujo del campo magnético creado por la carga magnética  $Q_m$  a través de la bobina, La superficie esférica  $S$  se centra en la carga y la extiende en la bobina. Adaptado de (Manzanares, 1994, pág. 703).

Reemplazando el radio del segmento esférico  $r$  y la ecuación (2) en la ecuación (3) se determina el flujo dentro de la espira generada por cualquiera de los polos magnéticos.

$$\phi_m^\pm = \frac{N \cdot Q_m^\pm \cdot \mu_0}{2} \left\{ \text{sgn}(x) - \frac{\text{sgn}(x) \cdot |x|}{\sqrt{x^2 + R^2}} \right\} \quad (4)$$

Se obtiene la  $fem$  inducida en la bobina por este polo a medida que se mueve a lo largo del eje de acuerdo con la ley de Faraday (Manzanares, 1994, pág. 702) si la bobina se mueve a la velocidad respecto al imán, se calcula el voltaje inducido según (Hayet Jr, 2010, pag348) por:

$$fem = \varepsilon = -\frac{d\phi_m}{dt} \quad (5)$$

La ecuación de flujo depende de la posición de la espira respecto al imán (figura 3) a su vez la posición de la espira cambia respecto al tiempo, derivando la ecuación (5) se obtiene:

$$fem_{(x)} = \varepsilon_{(x)}^\pm = -\frac{d\phi_m^\pm}{dt} = -\frac{d\phi_m^\pm}{dx} \frac{dx}{dt} \quad (6)$$

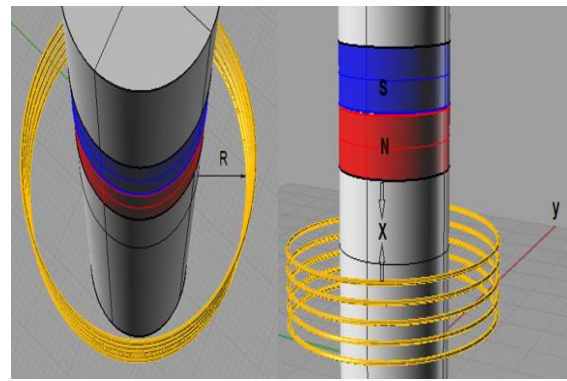


Figura 3. Vistas de la bobina respecto al imán Fuente: Elaboración Propia.

Conociendo el principio de movimiento uniforme y reemplazando en la ecuación (6) se obtiene:

$$fem_{(x)} = \varepsilon_{(x)}^\pm = -v \frac{d\phi_m^\pm}{dx} \quad (7)$$

Derivando el flujo respecto en la ecuación (4) y aplicando la regla de valores absolutos se obtiene:

$$\frac{d\phi_m^\pm}{dx} = -\frac{N \cdot Q_m^\pm \cdot \mu_0}{2} \left\{ \frac{R^2}{(x^2 + R^2)^{\frac{3}{2}}} \right\} \quad (8)$$

Sustituyendo en la ecuación (8) en (7) dado por la ecuación para la *fem* generada por cualquiera de las cargas:

$$fem = \varepsilon^{\pm} = \frac{v \cdot N \cdot Q_m^{\pm} \cdot \mu_0 \cdot R^2}{2(x^2 + R^2)^{\frac{3}{2}}} \quad (9)$$

Con la carga negativa situada en la parte superior y la positiva en la parte inferior, separadas por una distancia *L* del centro del imán a la posición de la bobina será *z*; el flujo total es la suma de los flujos generados por la carga positiva y negativa:

$$\phi_{m_{total}} = \phi_m^{-} \left( z + \frac{L}{2} \right) + \phi_m^{+} \left( z - \frac{L}{2} \right) \quad (10)$$

Reemplazando la ecuación (10) en (9), la *fem* inducida por el dipolo magnético en términos de desplazamiento al sustituir la ecuación (1) y considerando la posición del movimiento con aceleración constante, teniendo en cuenta que la velocidad depende del tiempo. Dado que la *fem* es independiente si la bobina se mueve hacia arriba o hacia abajo del imán, siempre y cuando su movimiento sea uniforme, el mayor valor de *fem* se obtiene cuando está más cerca del imán. Se toma una posición media donde  $z_0 = 0$ . El valor de la *fem* inducida en términos de los parámetros del imán, de la bobina y del sistema en conjunto, y reemplazando el valor de  $z_0$  se obtiene la ecuación para la *fem* inducida por el dipolo magnético:

$$fem_{(t)} = \varepsilon_{(t)} = \frac{N \cdot \mu_0 \cdot R^2 \cdot m}{2 \cdot L} \{k_1 - k_2\} \quad (11)$$

Donde  $k_1$  y  $k_2$  están dados por las ecuaciones (12) y (13):

$$k_1 = \frac{v_{(t)}}{\left( R^2 + \left( \left( v_{(t)} \cdot t \right) - \frac{L}{2} \right)^2 \right)^{\frac{3}{2}}} \quad (12)$$

$$k_2 = \frac{v_{(t)}}{\left( R^2 + \left( \left( v_{(t)} \cdot t \right) + \frac{L}{2} \right)^2 \right)^{\frac{3}{2}}} \quad (13)$$

Los parámetros de operación del sistema para una carga determinada y la entrega de una potencia fija, se obtiene la señal de la *fem* de tipo periódica en la ecuación anterior. Si la magnetización según (Griffiths, 1999, pág. 262) se representa por:

$$M_0 = \frac{m}{V} \quad (14)$$

Reemplazando la ecuación (14) en la ecuación (1) y teniendo en cuenta la forma cilíndrica del imán se obtiene la ecuación (15):

$$\frac{M}{L} = M_0 \cdot \pi \cdot r_{iman}^2 \quad (15)$$

Usando una magnetización  $M_0 = 1030 \left( \frac{kA}{m} \right)$  (tomado de Typical magnetic properties-chemical composition of rare earth magnets) reemplazando el  $r_{iman} = 2m$  (recomendado por PhD. Eduardo Alberto Orozco Ospino, docente de la Universidad Industrial de Santander) en la ecuación (15) se obtiene la ecuación (16):

$$\frac{m}{L} = 4120(kA \cdot m) \quad (16)$$

Se plantea una relación radio imán a radio bobina del 95%, se obtiene:

$$R = \frac{r_{iman}}{0.95} = \frac{2m}{0.95} = 2.10526m \cong 2.1m \quad (17)$$

El voltaje con que se trabaja es el valor eficaz o RMS de la onda, este valor según (Vila Casados, 2008, pag 377) está dada por:

$$\varepsilon_{RMS} = \sqrt{\frac{1}{T} \int_{t_0}^{t_0+t} \{\varepsilon(t)\}^2 dt} \quad (17)$$

Reemplazando la ecuación (11) en (17) despejando los valores constantes se obtiene:

$$\varepsilon_{RMS} = k_3 \sqrt{\frac{1}{T} \int_{t_0}^{t_0+t} \{k_1 - k_2\}^2 dt} \quad (18)$$

Donde  $k_3$  está dado por la ecuación (19)

$$k_3 = \frac{N \cdot m \cdot \mu_0 \cdot R^2}{2 \cdot L} \quad (19)$$

Aplicando los datos obtenidos del área 4 según figura (1) del litoral brasilero en la dirección de S (75°) que fueron los casos considerados como promedio según (Takeo Carvalho, 2010, pag. 99) y los demás valores para el cálculo de prototipo se listan en la tabla (1).

Reemplazando los valores de la tabla (1) en la ecuación (16) determinando  $t_0 = 0$ , se obtiene el número de vueltas de cada bobina expresadas en la tabla (2) que se requiere en las diferentes estaciones.

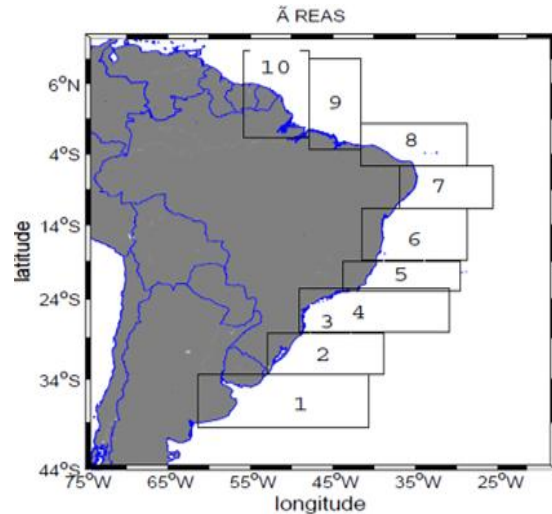


Figura 4. Áreas de estudio sobre el litoral Brasileiro, Fuente: Takeo Carvalho, J (2010)

Tabla 1. Datos de parámetros del prototipo

Estación	Verano			
	Verano	Otoño	Primavera	Invierno
Datos				
$t$ (s)	15	15	13	13
Altura de Ola (m)	2.2	2.8	2.9	3.1
$v(t)$ (m/s)	0.29	0.37	0.45	0.48
$R$ (m)	2.1			
$L$ (m)	1			
$\varepsilon_{RMS}$ (v)	2056			
$\mu_0$ (Nw/A <sup>2</sup> )	$4 \cdot \pi \cdot 10^{-7}$			
$\frac{m}{L}$ (kA · m)	12943.3617			

Fuente: Elaboración Propia.

Tabla 2. Vueltas de la bobina para cada estación

Estación	Numero de Vueltas
	N

Verano	6584
Otoño	4737
Primavera	3865
Invierno	3582

Fuente: Elaboración Propia.

Para determinar el error generado se plantea la ecuación (20) el resultado debe ser incluido en el software y calcular el error de la integración numérica por regla trapezoidal.

$$\varepsilon_{Error_{Estación}} = \frac{(t)^3}{k_4} (fem_{Max})^2 \quad (20)$$

Donde  $k_4$  está dado por la ecuación (21)

$$k_4 = 12 \left( \frac{1000 \cdot t}{8} \right)^2 \quad (21)$$

La  $fem_{Max}$  se calcula con Matlab indicando los datos obtenidos para la estación de invierno, la cual presenta los valores más elevados y reemplazándolos en la ecuación (17) con los periodos de cada estación se obtienen la tabla (3).

Tabla 3. Error generado

Estaciones	Error generado $\varepsilon_{error_{Estación}}$
Verano	527.16
Otoño	527.16
Primavera	527.16
Invierno	456.87

Fuente: Elaboración Propia.

Los datos obtenidos de la  $fem$  inducida y  $RMS$  en las gráficas Matlab se determinan

los errores de la integración numérica por regla trapezoidal para cada estación.

Tabla 4. Error de integración numérica en estaciones.

Estación	Datos	Valor RMS mas error ( $v$ )	Valor RMS menos error ( $v$ )	$\varepsilon_{RMS}$ error ( $v$ )
Verano		2085.99	2085.97	0.0084
Otoño		2083.35	2083.33	0.0084
Primavera		2049.46	2049.44	0.0085
Invierno		2054.77	2054.75	0.0085

Fuente: Elaboración Propia.

Conociendo el valor de  $\varepsilon_{RMS_{Error}}$  se determina una eficiencia del 99.99%.

### 3. CONCLUSIONES

El diseño de la bobina planteada para verano aplicaría también para las demás estaciones del año, debido a que el número de espiras (vueltas) requeridas para que el generador pueda transformar la  $fem_{Max}$  es superado por esta bobina permitiendo soportar valores superiores de voltaje eficaz.

El diseño planteado es amigable con el medio ambiente, garantizando la utilización de elementos de desgaste y eliminando la utilización de sustancias que puedan generar contaminación marítima, de esta manera se produce un mínimo impacto sobre el ambiente.

El prototipo permite ir en dirección y sentido del flujo del agua, de igual manera un acople perfecto a las diferentes formas de las olas que se presentan en los océanos.

El dispositivo planteado puede transformar para las cuatro estaciones, el 99.9% de la energía disponible.

#### 4. BIBLIOGRAFÍA

Takeo Carvalho, J. (2010). Simulación de distribución de energía de ondas oceánicas a lo largo del litoral Brasileiro. Disertación de maestría en meteorología. Sao Pablo, Brasil.

Griffiths, D. J. (1999). Introducción a la electrodinámica. Prentice Hall.

Hayet Jr, W. (2010). teoría Electromagnetica. Mc Graw Hill.

Manzanares, J. a. (7 de march de 1994). An experiment on magnetic inductor pulses. Obtenido de [http://www.uv.es/~manzanar/pubs/Manzanares\\_pub038.pdf](http://www.uv.es/~manzanar/pubs/Manzanares_pub038.pdf)

Orozco, O. E. (2013). Obtenido de colciencias cvlac: OROZCO OSPINO. Eduardo Alberto. Docente Universidad Industrial de Santander. Ubica <http://190.216.132.131:8081/cvlac/visualiza>

[dor/generarCurriculoCv.do?cod\\_rh=0000510610](http://www.uv.es/~manzanar/pubs/Manzanares_pub038.pdf)

Pelissero, M. a. (2011). Aprovechamiento de la energía undimotriz. Investigación. Buenos Aires, Argentina: Universidad Tecnológica Nacional, Dpto de ingeniería Mecánica.

Vila Casados, R. O. (2008). Circuitos eléctricos básicos para el estudiante, un enfoque con la frecuencia compleja. Bucaramanga: Universidad Industrial de Santander, pag 376.

(s.f.). Typical magnetic properties-chemical composition of rare earth magnets: <http://www.intl-magnetics.org/pdfs/0100-00.pdf>

#### ANEXOS

Variable	Característica	Unidad
$Q_m$	Carga magnética	kA*m
$m$	Momento dipolar magnético	kA*m <sup>2</sup>
$l$	Longitud del imán	m
$B$	Campo magnético	T
$\mu_o$	Permisividad magnética	N/A <sup>2</sup>
$r$	Radio del segmento magnético	m
$\Phi_m$	Flujo magnético	Wb
$N$	Numero de vueltas de la bobina	-
$S$	Área del segmento esférico	m <sup>2</sup>
$sgn(x)$	Función de signo	-
$ x $	Valor absoluto	-
$x$	Distancia entre	m

	el polo y el centro de la bobina	
$R$	Radio de la bobina	m
$fem$	Fuerza electromotriz	V
$\varepsilon$	Voltaje inducido	V
$d\Phi_m$	Derivada respecto al flujo magnético	-
$dt$	Derivada respecto al tiempo	-
$dx$	Derivada respecto a la posición de la bobina	-
$v$	Velocidad	m/s
$z$	Distancia del centro del imán a la posición de la bobina	m
$z_0$	Posición media de la bobina respecto al centro del imán	m
$v(t)$	Velocidad relativa de la bobina respecto al imán	m/s
$t$	Tiempo promedio paso de ola	s
$L$	Altura de la ola	m
$M_0$	Magnetización	kA/m
$V$	Unidad de volumen	m <sup>3</sup>
$\pi$	Relación entre la longitud y diámetro de la circunferencia, tiene un valor aproximado de 3.1416	-

$r_{imán}$	Radio del imán	m
$RMS$	Valor eficaz	V
$\varepsilon_{RMS}$	Voltaje inducido en valor eficaz	V