

CONSTRUCCIÓN DE UN BANCO DE PRUEBAS DE MEDIDORES DE FLUJO PARA EL LABORATORIO DE MECÁNICA DE FLUIDOS DE LA UNIVERSIDAD FRANCISCO DE PAULA SANTANDER OCAÑA

CONSTRUCTION OF A FLOW METER TEST BANK FOR THE FLUID MECHANICS LABORATORY UNIVERSIDAD FRANCISCO DE PAULA SANTANDER OCAÑA

MSc. Ricardo Andrés García León^a, MSc. Eder Flórez Solano^b, MSc. Gustavo Guerrero Gomez^c

^a Grupo de Investigación en Ingenierías Aplicadas para la Innovación Gestión y Desarrollo “INGAP”. Universidad Francisco de Paula Santander Ocaña. ragarcial@ufpso.edu.co

^b Grupo de Investigación en Ingenierías Aplicadas para la Innovación Gestión y Desarrollo “INGAP”. Universidad Francisco de Paula Santander Ocaña. enflorezs@ufpso.edu.co

^c Grupo de Investigación GITYD. Universidad Francisco de Paula Santander Ocaña. gguerrerog@ufpso.edu.co

Fecha de recepción: 03-04-2017

Fecha de aprobación: 22-06-2017

Resumen: En la academia es importante que el estudiante realice un complemento entre la teoría y la práctica para reforzar conocimientos que hagan que la comprensión del concepto sea mucho más rápida, para un tema particular, se tiene la necesidad de que el estudiante mediante la construcción de un laboratorio diferencie los medidores de los fluidos para presión y caudal. Es por esto que este proyecto tuvo como objetivo principal estudiar el efecto, funcionamiento y las aplicaciones tecnológicas de algunos medidores de flujo, como el tubo Venturi, La Tobera y la placa de Orificio, los cuales su invención data de los años 1.800 después de Cristo. La construcción del sistema de medidores de flujo se construyó en fundición de aluminio, soportado por una estructura metálica hecha en tubería cuadrada, dotado de tubería de Policloruro de Vinilo y tubería de aluminio, accesorios (Codos, uniones, machos, hembras, reducción 2 pulgadas a 1 pulgada) y una válvula que permite la conexión de una bomba centrífuga individual, permitiendo así realizar medición de caudal de un fluido para este caso se trabajara con agua, por medio de tres elementos de medida diferentes mencionados anteriormente, los datos obtenidos de los medidores se pueden contrarrestar con el dato arrojado por un Rotámetro de escala 4 – 35 Lt/min, para el registro de las presiones se instalaron cinco manómetros con rangos de 0 a 30 psi que a su vez sirven para el análisis de la relación caudal vs presión.

Palabras clave: Placa orificio, Rotámetro, Tobera, Tubo Venturi, Banco de pruebas.

Abstract: In the academy, it is important for the student to make a complement between theory and practice to reinforce knowledge that makes the compression of the concept much faster, for a particular subject, it is necessary for the student to construct a Differentiate the flow meters for pressure and flow. That is why this project had as main objective to study the effect, operation and technological applications of some flow meters, such as the venturi tube, the nozzle and the orifice plate, which its invention dates from the years 1,800 after Christ. The construction of the flow meters system was built in aluminum casting, supported by a metal structure made of square tubing, equipped with polyvinyl chloride tubing and aluminum tubing, fittings (elbows, joints, males, females, 2 inch To 1 inch) and a valve that allows the connection of a single centrifugal pump, thus allowing measurement of flow rate of a fluid to be worked with water, by means of three different measuring elements mentioned above, the data obtained from the Meters can be countered with the data thrown by a scale rotator 4 - 35 Lt / min, to record the pressures were installed five pressure gauges with ranges from 0 to 30 psi which in turn serve for the analysis of the caudal vs. Pressure.

Keywords: Plate orifice, Rotameter, Nozzle, Venturi tube, Test bench.

1. INTRODUCCIÓN

La relación del hombre con los fluidos en especial con el agua, se inicia desde el comienzo de la historia misma. El transcurrir del tiempo ha mostrado como la Ingeniería ha ido logrando el manejo satisfactorio de la mayor parte de los fluidos para beneficio del hombre. Tamaño avance ha requerido de un entendimiento claro del comportamiento de los fluidos y su interacción con el medio que los rodea (Universidad Nacional de Piura, 2004). En base a las teorías de Isaac Newton, Giovanni Battista Venturi. Venturi y Daniel Bernoulli, se construyó el primer medidor comercial de flujo Venturi a fines del siglo 19. Y a principios del siglo 20, la placa de orificio y la boquilla de flujo. Donde su creador luego de muchos cálculos y pruebas, se logró diseñar un tubo para medir el gasto de un fluido, es decir la cantidad de flujo por unidad de tiempo. Principalmente su función se basó en esto, y luego con posteriores investigaciones para aprovechar las condiciones que presentaba el mismo, se llegaron a encontrar nuevas aplicaciones

como la de crear vacío a través de la caída de presión. Las investigaciones en materia de funcionamiento de medidores continúan hasta el día de hoy. Siguiendo esta misma tradición, se concibió y desarrollo el V-Cone a principios de los años 80. Utilizando las teorías y observaciones comunes a todos los dispositivos de medición de flujo de presión diferencial, McCrometer creo, un dispositivo que permitiría el uso efectivo de la medición de flujo de presión diferencial en aplicaciones no tradicionales. A nivel mundial una empresa pionera en la producción y estudio de equipos de medición de caudal es McCrometer. Durante más de treinta años McCrometer ha fabricado productos innovadores para medición de flujo, manteniendo a la vez su tradición de excelencia en el diseño y fabricación de medidores de flujo (McCrometer, 2009).

En la actualidad los fluidos están presentes en la mayoría de los procesos industriales, ya sea porque intervienen en forma directa en el proceso de producción o porque pertenecen a los circuitos secundarios

necesarios. Sea por la razón que sea, los fluidos están ahí y, por tanto, hay que controlarlos, para lo que es necesario saber en todo momento cuáles son las principales características de los fluidos, que pueden variar mucho de una aplicación a otra. En el mercado existe una gran variedad de medidores, tanto desde el punto de vista de tamaños y rangos de operación como de principios de funcionamiento. Esto es debido a que se intenta conseguir la máxima precisión para la mayor cantidad de aplicaciones.

En el estudio de la Mecánica de Fluidos, es muy importante el tema de medición, uso y control del agua, también lo es para el transporte de fluidos como el aire, petróleo, gases, etc. Por esta razón, se propuso realizar un proyecto que permitiera encontrar desde una perspectiva de ingeniería, el análisis de los diferentes dispositivos para medir la cantidad (peso volumen) de agua por unidad de tiempo que pasa por una sección transversal dada, los cuales son temas tratados en los textos de mecánica de fluidos, y con esto aportando un valioso conocimiento al estudiante con el fortalecimiento de la teoría por medio de la práctica.

2. METODOLOGÍA

Existen dispositivos para Medir Caudal y Velocidad de Flujo como.

2.1. Tubo Venturi: El tubo Venturi, que se presenta en la Figura 1, es un elemento deprimógeno, cuya función es provocar una diferencia de presiones. Siendo el caudal Q una función de dicha diferencia, midiendo ésta se puede calcular el valor de Q . Consta de tres partes: Una convergente, otra de sección mínima o garganta, y finalmente de una tercera parte divergente. La transversal del Venturi suele ser circular, pero puede

tener cualquier otra forma. Se mide la diferencia de presiones entre la sección 1, aguas arriba de la parte convergente, y la sección 2, garganta de Venturi, utilizando un solo manómetro diferencial, como en la figura 3, o dos manómetros simples.

Despreciando en primera aproximación las pérdidas, la ecuación de Bernoulli en la forma escrita entre las secciones 1 y 2 dará:

$$\frac{P_1}{\rho g} + Z_1 + \frac{v_1^2}{2g} = \frac{P_2}{\rho g} + Z_2 + \frac{v_2^2}{2g} \quad (1)$$

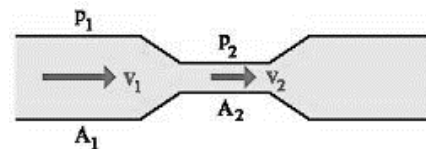


Figura 1. Tubo Venturi con Tomás de presión en las secciones 1 y 2
Fuente: Elaboración propia.

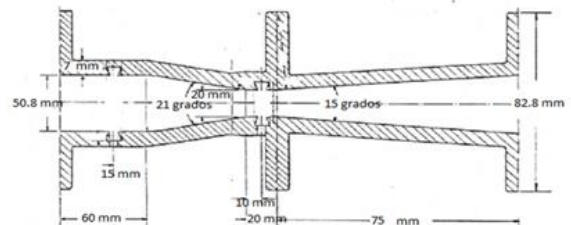


Figura 2. Diseño según la ASME.
Fuente: (Shames, 1998)

Por otra parte la ecuación de continuidad entre P_1 y P_2 dará:

$$v_1 A_1 = v_2 A_2 \quad (2)$$

Despejando, se tiene que:

$$v_1 = \frac{v_2 A_2}{A_1} \quad (3)$$

Sustituyendo la ecuación (3) en (1) se tiene:

$$\frac{P_1}{\rho g} + Z_1 + \left(\frac{A_2}{A_1}\right) \frac{v_2^2}{2g} = \frac{P_2}{\rho g} + Z_2 + \frac{v_2^2}{2g} \quad (4)$$

Y despejando V_2 , que se llamará V_{2t} o velocidad teórica, pues no se ha tenido en cuenta el razonamiento, se tiene:

$$v_{2t} = \frac{1}{\sqrt{1 + \left(\frac{A_2}{A_1}\right)^2}} \sqrt{2g \left[\left(\left(\frac{P_1}{\rho g} \right) + Z_1 \right) - \left(\left(\frac{P_2}{\rho g} \right) + Z_2 \right) \right]} \quad (5)$$

Ahora bien, el caudal Q_t que pasa por el Venturi será:

$$Q_t = v_{2t} A_2 = \frac{A_2}{\sqrt{1 + \left(\frac{A_2}{A_1}\right)^2}} \sqrt{2g \left[\left(\left(\frac{P_1}{\rho g} \right) + Z_1 \right) - \left(\left(\frac{P_2}{\rho g} \right) + Z_2 \right) \right]} \quad (6)$$

El caudal Q será igual a $V_2 A_2$, siendo V_2 la velocidad real:

$$V_2 = C_v V_{2t}$$

Donde C_v coeficiente de velocidad, que se obtiene experimentalmente y que oscila entre 0,95 a poco más que uno, pudiéndose tomar como valor indicativo 0,985 para los Venturi, toberas y placas de orificio nuevas, y 0,98 para los que han estado en servicio.

Nos queda:

$$Q = \frac{C_v A_2}{\sqrt{1 - \left(\frac{A_2}{A_1}\right)^2}} \sqrt{2g (h_1 - h_2)} \quad (7)$$

Donde h_1 , h_2 son alturas piezométricas en los puntos 1 y 2.

Finalmente definiendo un caudal C_q que se calculará también experimentalmente, y que engloba el coeficiente C_v :

$$C_q = \frac{C_v}{\sqrt{1 - \left(\frac{A_2}{A_1}\right)^2}} \quad (8)$$

Se obtiene:

$$Q = C_q A_2 \sqrt{2g (h_1 - h_2)} \quad (9)$$

Aplicando la ecuación para manómetros diferenciales, se comprueba fácilmente que $h_1 - h_2 = (d_m - 1)l$: donde d_m es la densidad relativa del fluido manométrico; d es la densidad relativa del fluido principal; l es la lectura del manómetro.

$$Q = C_q A_2 \sqrt{2gl(d_m - 1)} \quad (10)$$

Este medidor es ideal como elemento deprimógeno en tuberías donde el flujo es continuo porque produce depresión D_h grande con pérdidas D_{hr} mínimas.

2.2. Toberas: Las toberas son conductos convergentes en la dirección del flujo que producen un aumento de la velocidad y una disminución de la presión. Las toberas se utilizan en la técnica para múltiples fines, entre los cuales se utiliza para medir caudales como en la figura 3, en la cual se muestra una Tobera de medida, en donde se han dibujado también las líneas de corriente. Como se ve, una Tobera de medida no es más que un Venturi al que le falta la parte divergente. Es por lo tanto más económica que un Venturi; pero tiene pérdidas y es más costosa en su funcionamiento. Experimentalmente se ha comprobado que la sección 2 está próxima a la que reina donde se ha hecho la toma 2 en la figura, es decir, en la pared de la tubería, no en la tobera misma donde sería más difícil de construir. El error que pudiera surgir por este motivo quedo absorbido por el coeficiente de caudal, C_q . Las fórmulas aplicables al Venturi también son aplicables a este caso.

Un tarado de la tobera será necesario para determinar C_q , si la tobera no está construida de acuerdo con las normas o han tenido un largo periodo de servicio. Este C_q corresponde a una gráfica de comportamiento y no como se cree a un

valor único promedio.

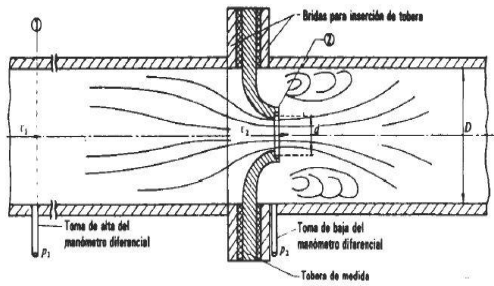


Figura 3. Tobera con tomas de presión en las secciones 1 y 2
Fuente: A. Espitia Nuñez, L. Yasmin rios Leyva, (2008).

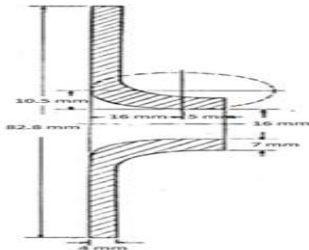


Figura 4: Elección del diseño de la tobera según la ASME.
Fuente: (Shames, 1998)

Las formulas aplicables a la tobera para calcular el caudal y C_q son las mismas que se aplicaron al Venturi anteriormente.

2.3. Placa Orificio: Una placa orificio, diafragma o platina es una placa de metal, bronce, acero inoxidable, etc., que lleva un orificio circular de diámetro d concéntrico con el eje de la tubería de diámetro D , donde se instala entre dos bridas provista de juntas de estanqueidad convenientes. Por su sencillez de construcción son muy usados para medir caudales tanto en líquidos como gases. Resultan aún más económicos de instalación que las Toberas; pero tienen aún más pérdidas [5]. En las secciones 1 y 2 se hacen las tomas piezométricas que se conectan a un manómetro diferencial como en figura 5.

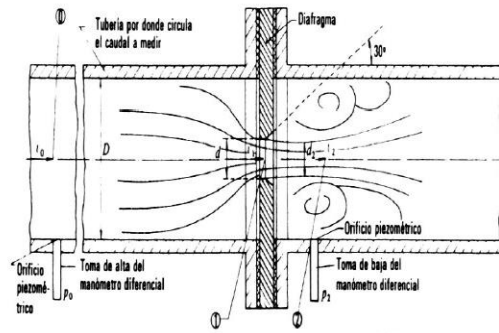


Figura 5. Placa orificio con tomas de presión en las secciones 1 y 2
Fuente: (Shames, 1998)

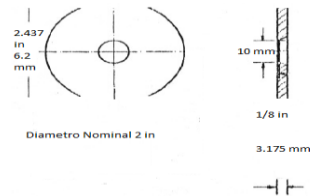


Figura 6: Placa orificio según la ASME.
Fuente: (Shames, 1998)

Las formulas aplicables a la placa orificio para calcular el caudal y C_q son las mismas que se aplicaron al Venturi anteriormente [5] figura 6.

2.4. Cálculos para hallar el rango de los Manómetros. Según la norma ASME MFC-3M y las descripciones estándares internacionales ISA se eligió el modelo de construcción del banco de pruebas de flujo en fluidos. ASME MFC-3M: Medición de Flujo de Fluidos en Tuberías Con orificio, boquilla, Tobera, y Venturi de acuerdo a esto se analizó las pérdidas de energía según el fluido circula por conductos de diferente tamaño, accesorios PVC y mecánicos visto en la figura 7.

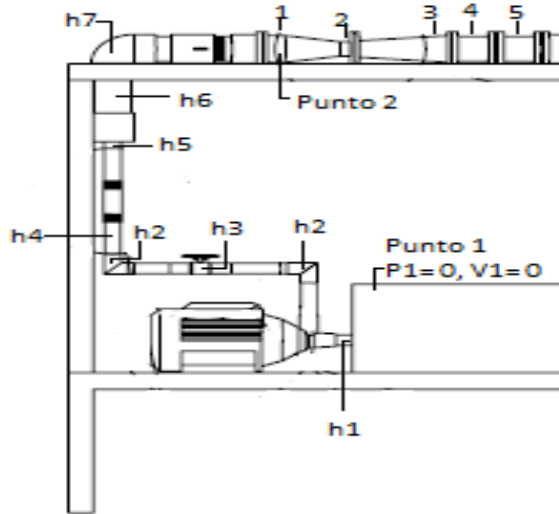


Figura 7. Plano seccionado del Banco de Pruebas.
Fuente: (Shames, 1998)

A continuación en la siguiente tabla 1, se relacionan los elementos utilizados para la construcción del banco de pruebas.

Tabla 1. Descripción de elementos en la Figura 7.

Representación Del Elemento	Descripción
1	Manómetro 1, ubicado en la parte convergente del Venturi.
2	Manómetro 2, ubicado en la parte divergente del Venturi.
3	Manómetro 3, ubicado antes la tobera.
4	Manómetro 4, ubicado después de la tobera y antes de la placa orificio.
5	Manómetro 5, ubicado después de la placa orificio.
h1	Perdida por tubería de succión que se proyecta hacia adentro del tanque.
h2	Perdida por codo de 90 grados en tubería PVC de 1 pulgada.
h3	Perdida por válvula de mariposa en tubería PVC de 1 pulgada.
h4	Perdida por longitud de tubería PVC de 1 pulgada.
h5	Perdida por expansión súbita de tubería PVC de 1 pulgada a 2 pulgadas.
h6	Perdida por longitud de tubería PVC de 2 pulgadas.
h7	Perdida por codo de 90 grados en tubería PVC de 2 pulgadas.

Fuente: Elaboración propia.

Teniendo en cuenta lo anterior se planteó la ecuación de la Energía:

$$\frac{P_1}{\gamma} + Z_1 + \frac{v_1^2}{2g} + h_A - h_L = \frac{P_2}{\gamma} + Z_2 + \frac{v_2^2}{2g} \quad (11)$$

Partiendo que en el Punto 1, $P_1=0$ y $V_1=0$, la ecuación queda:

$$Z_1 + h_A - h_L = \frac{P_2}{\gamma} + Z_2 + \frac{v_2^2}{2g} \quad (12)$$

Se toma el punto 1 como nivel de referencia entonces Z_1 se hace 0, y la altura de Z_2 es 55 cm.

$$h_A - h_L = \frac{P_2}{\gamma} + Z_2 + \frac{v_2^2}{2g} \quad (13)$$

$$h_L = h_1 + (2 \times h_2) + h_3 + h_4 + h_5 + h_6 + h_7 \quad (14)$$

V_1 es la velocidad en la tubería PVC de 1 pulgada y V_2 es la velocidad en la tubería PVC de 2 pulgadas. Que para los cálculos de la ecuación de la energía se toma para el punto 1, V_1 y para el punto 2, V_2 .

$$Q = \text{Caudal} = 20 \frac{\text{Lt}}{\text{min}}$$

$$1000 \text{ Lt} = 1 \text{ m}^3$$

$$1 \text{ min} = 60 \text{ seg}$$

$$Q = 20 \frac{\text{Lt}}{\text{min}} = \left(\frac{1}{3000} \right) \frac{\text{m}^3}{\text{seg}}$$

$$\text{Para } A = (1 \text{ pulgada}) = \pi \left(\frac{1''}{2} \right)^2 = \pi(0.0127 \text{ m})^2$$

$$A = 5.0671 \times 10^{-4} \text{ m}^2$$

$$V_1 = \frac{Q}{A} = \frac{\left(\frac{1}{3000} \right) \frac{\text{m}^3}{\text{seg}}}{5.0671 \times 10^{-4} \text{ m}^2} = 0.6578 \frac{\text{m}}{\text{seg}}$$

$$\text{Para } A = (2 \text{ pulgada}) = \pi \left(\frac{2''}{2} \right)^2 = \pi(0.0254 \text{ m})^2$$

$$A = 2.0268 \times 10^{-3} \text{ m}^2$$

$$V_2 = \frac{Q}{A} = (2 \text{ pulgada}) = \frac{\left(\frac{1}{3000} \right) \frac{\text{m}^3}{\text{seg}}}{2.0268 \times 10^{-3} \text{ m}^2}$$

$$V_2 = 0.1645 \frac{\text{m}}{\text{seg}}$$

Luego se encuentra el coeficiente de resistencia de entrada del tanque a la tubería, que se ve en la figura 8.

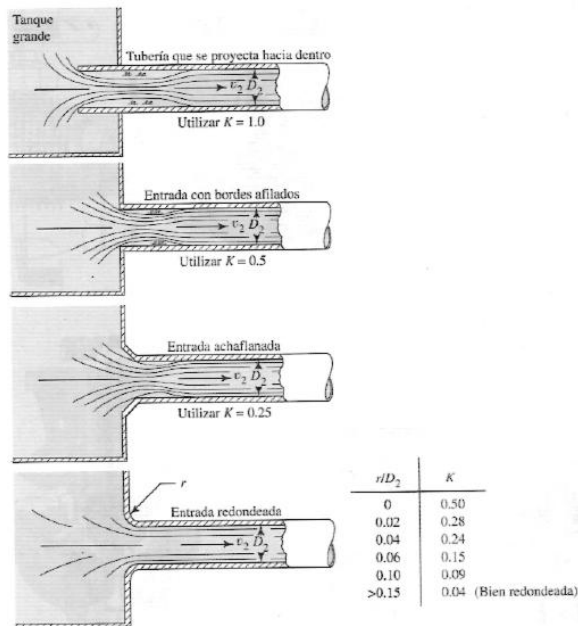


Figura 8. Coeficientes de resistencia de entrada.
Fuente: (Shames, 1998)

$$h_L = K \left(\frac{v_1^2}{2g} \right) \quad (15)$$

$$h_1 = \frac{1.0 \times \left(0.6578 \frac{\text{m}}{\text{sg}} \right)^2}{2 \times 9.81 \frac{\text{m}}{\text{seg}^2}}$$

$$h_1 = 0.02205 \text{ m}$$

Por último se seleccionan los codos que unen las tuberías figura 9.

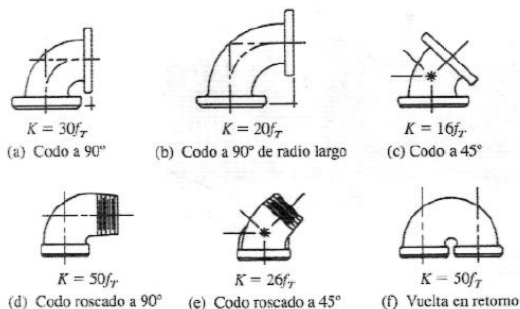


Figura 9. Codos de tubería
Fuente: (Shames, 1998)

3. RESULTADOS

De acuerdo al análisis se calcularon elementos y otros se seleccionaron para finalmente construir el equipo de laboratorio que se ve en la figura 10, se construyó con fines de aportar a la asignatura de mecánica de fluidos, además se realizaron ensayos para poner a punto el equipo, y por último se realizó una guía de laboratorio para diferentes ensayos.



Figura 10. Equipo de laboratorio.
Fuente: Elaboración propia.

Por otra parte, se estableció una guía de laboratorio para realizar las prácticas y poder medir adecuadamente cada teoría de la mecánica de fluidos para su respectivo análisis (García-León, Flórez Solano, & Acosta Pérez, 2015).

4. CONCLUSIONES.

Se comprobó que al regular el caudal con la válvula las presiones en los manómetros varían verificando la relación caudal vs presión para el banco de pruebas.

Se constató que la placa orificio es el medidor de flujo de los tres utilizados, el que produce más pérdidas, siendo la presión

del punto dos muy cercana a presión ambiente.

El sistema de medidores de flujo es un prototipo que sirve como base para el desarrollo de proyectos de investigación, el cual está sujeto a modificaciones de mejoramiento para incrementar el conocimiento en nuevas experiencias de laboratorio.

Se realizaron los respectivos manuales de operación y mantenimiento del mismo con el fin de orientar al laboratorista en las tareas pertinentes a su uso.

Se realizó una guía de laboratorio para mejorar el procedimiento de análisis y toma de resultados.

Se utilizó una herramienta de software, para comparar el cálculo teórico, con el fin de tener certeza de la resistencia de la estructura y el comportamiento del fluido.

5. FINANCIACIÓN

En esta sección, el autor expresa su gratitud a alguna institución, además del nombre del proyecto que origina la investigación.

6. BIBLIOGRAFÍA

Albert Espitia Nuñez y Liliana Yasmin rios Leyva. (2008). Adecuación del banco de pruebas para medir flujo de fluidos del laboratorio de Hidráulica de la Universidad Francisco de Paula Santander.

García-León, R. A., Flórez Solano, E., & Acosta Pérez, M. A. (2015). Análisis estructural de una máquina prensadora para producción de ladrillo macizo para

las pequeñas industrias artesanales de materiales cerámicos en Ocaña Norte de Santander y en la región. *Revista Colombiana de Tecnologías de Avanzada*, 1(1692–7257), 7.

McCrometer. (2009). Empresa pionera a nivel internacional en la creación y comercialización de elementos de medición de caudal y medidas de presión en fluidos. Información disponible en internet en: www.maccrometer.com/library/pdf/24513-14.pdf

Robert L. Mott. (2006). *Mecánica de Fluidos*, sexta edición. (McGraw Hil). Universidad de Dayton – USA.

Shames, I. H. (1998). *Mecánica de fluidos*, 3^a Ed. (McGraw Hil). Santafé de Bogotá - Colombia..

Universidad Nacional de Piura. Información general. On line. Actualizado en el 2004. Citado qwww.unp.edu.pe/facultades/minas/petroleo/Alumn/sylb/mecanica%20de%20fluidos%20I.pdf p. 1 de 6.